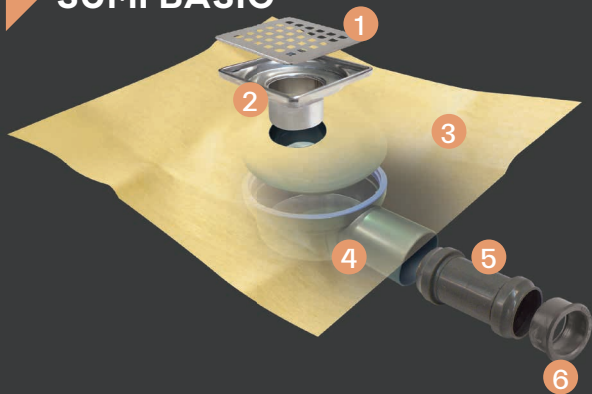


BASIC LINE

комплексна гідроізоляція для душових і вологих приміщень

revestech®

SUMI BASIC



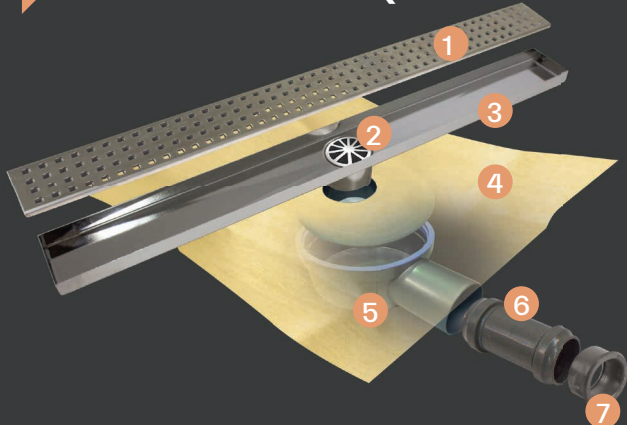
КОМПЛЕКТАЦІЯ:

Лист **DRY40** 1,5 x 2 м (3 м²) + гачок для зняття решітки + 1. сітка 2. дренажний канал 3. гідроізоляційна мембрана 4. сифон 5. муфта 6. перехідник 50/40

КОМПЛЕКТАЦІЯ:

Лист **DRY40** 1,5 x 2 м (3 м²) + гачок для зняття решітки + 1. Решітка 2. дренажний канал 3. гідроізоляційна мембрана 4. сифон 5. муфта 6. перехідник 50/40

LINEAL BASIC SQUARES



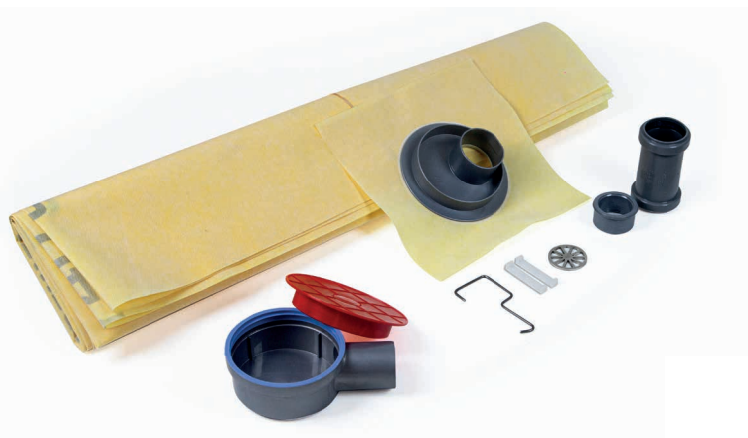
КОМПЛЕКТАЦІЯ:

Лист **DRY40** 1,5 x 2 м (3 м²) + гачок для зняття решітки + 1. решітка "Квадрат" 2. сітка, що уловлює волосся 3. корпус лотка 4. гідроізоляційна мембрана 5. сифон 6. муфта 7. перехідник 50/40

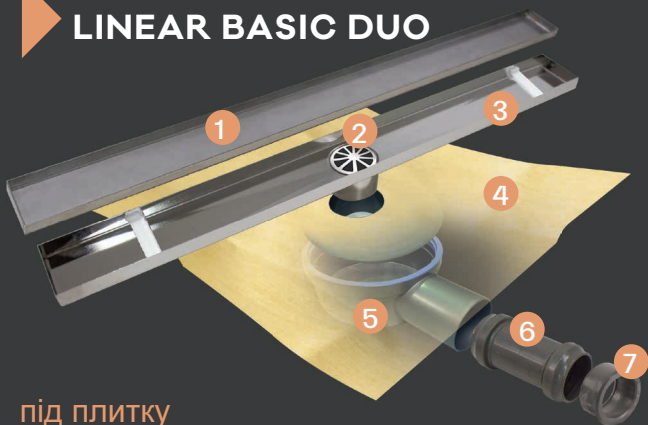
КОМПЛЕКТАЦІЯ:

Лист **DRY40** 1,5 x 2 м (3 м²) + гачок для зняття решітки + 1. решітка "Квадрат" 2. сітка, що уловлює волосся 3. корпус лотка 4. гідроізоляційна мембрана 5. сифон 6. муфта 7. перехідник 50/40

Рішення: 2 в 1



LINEAL BASIC DUO



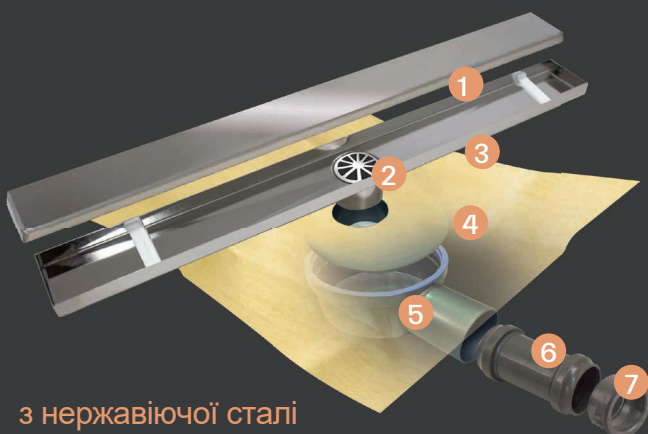
під плитку

КОМПЛЕКТАЦІЯ:

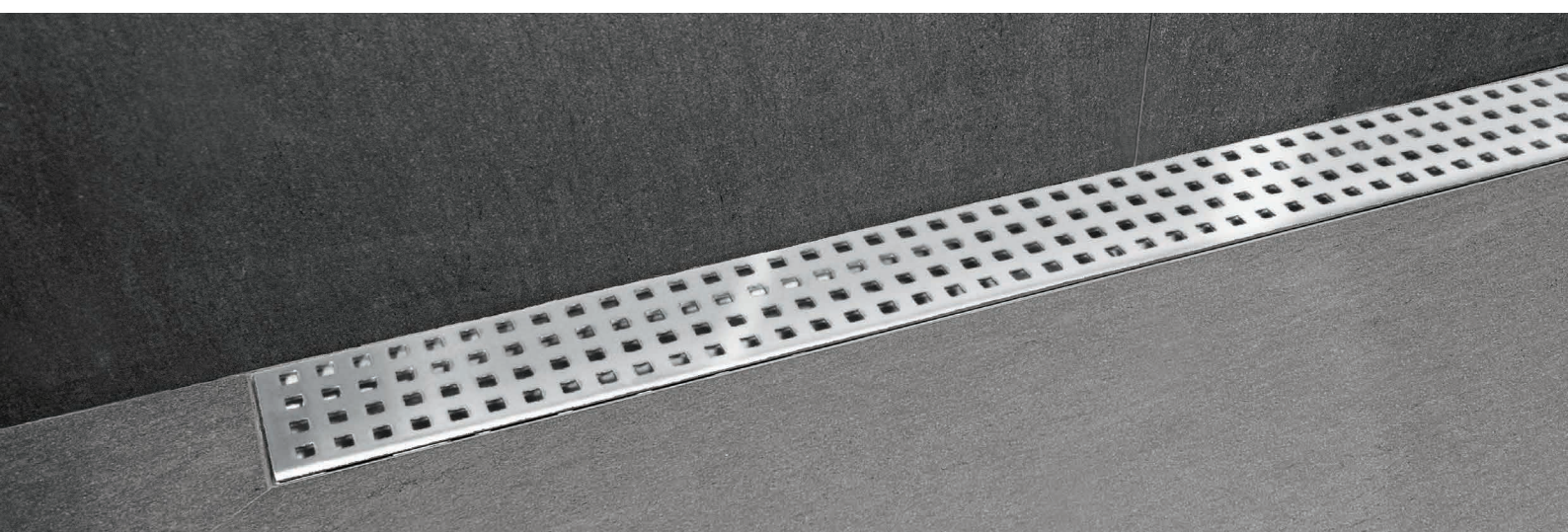
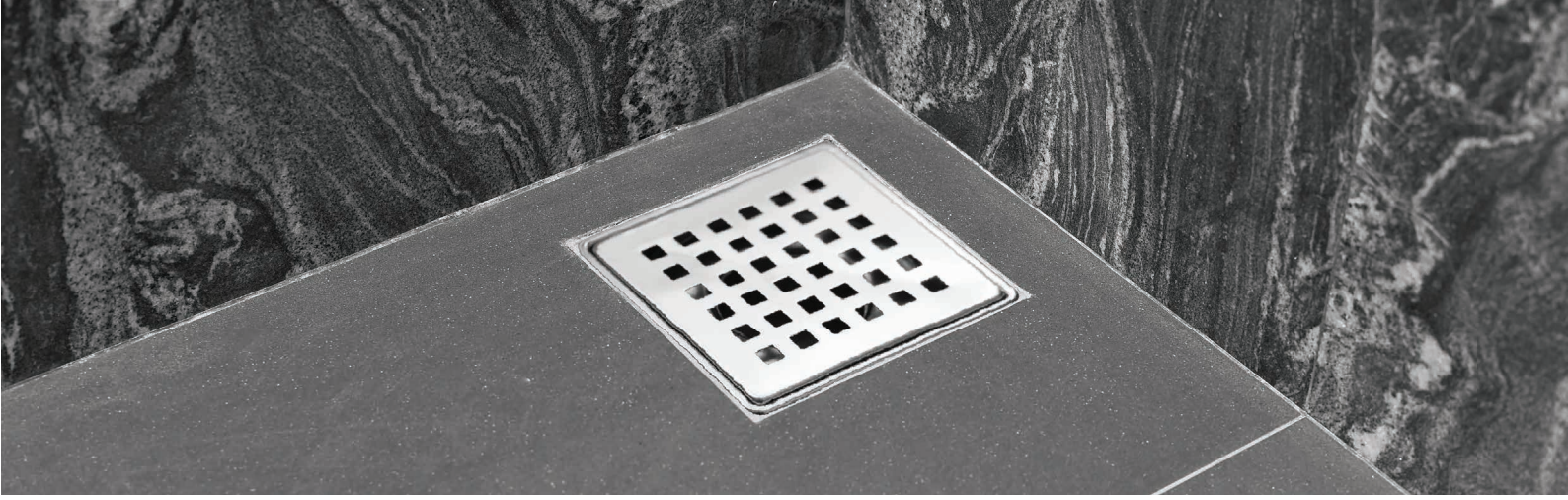
Лист **DRY40** 1,5 x 2 м (3 м²) + гачок для зняття решітки + 1. лінійна решітка з нержавіючої сталі або під плитку 2. сітка, що уловлює волосся 3. корпус лотка 4. гідроізоляційна мембрана 5. сифон 6. муфта 7. перехідник 50/40

КОМПЛЕКТАЦІЯ:

Лист **DRY40** 1,5 x 2 м (3 м²) + гачок для зняття решітки + 1. лінійна решітка з нержавіючої сталі або під плитку 2. сітка, що уловлює волосся 3. корпус лотка 4. гідроізоляційна мембрана 5. сифон 6. муфта 7. перехідник 50/40



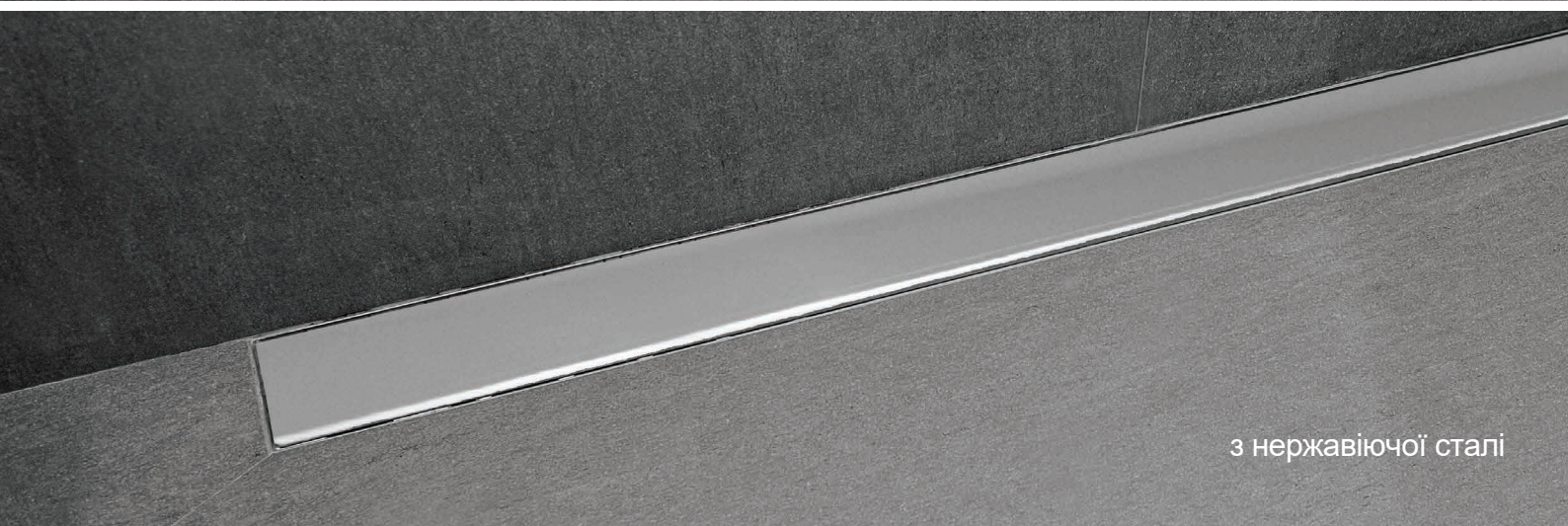
з нержавіючої сталі



під плитку або з нержавіючої сталі



під плитку



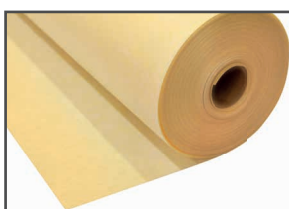
з нержавіючої сталі

revestech®



DRY40
мембрана

КОМПЛЕКСНА ГІДРОІЗОЛЯЦІЯ ДЛЯ ДУШОВИХ І ВОЛОГИХ ПРИМІЩЕНЬ



DRY40
0,47 мм 250 г/м2



ДЛЯ ОСНОВ З
ЗАЛИШКОВОЮ
ВОЛОГІСТЮ ≤2%

Еластична гідроізоляційна мембрана для для облаштування гідроізоляції стін і підлоги душових кабін, ванних кімнат, вологих приміщень, наклеюється на тонкий шар цементного клею C2 S1/S2.

Лист **DRY40** на 100% водонепроникний і вирішує проблеми з вологістю, які можуть виникнути при використанні інших типів гідроізоляції.

Гарантія
10 років

www.revestech.com

Для отримання додаткової інформації або спеціального використання звертайтеся до Технічного відділу. Email: revestech.ukraine@gmail.com